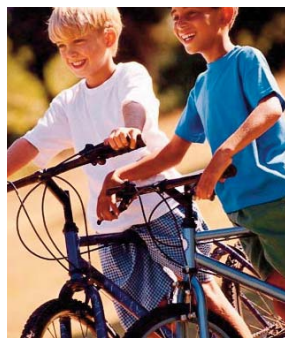
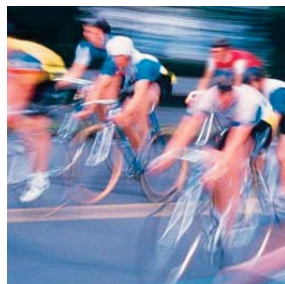


# Hai tutte le ruote a posto?

**Pedalare sicuri  
con la bicicletta a norma**



**UNI**

© UNI - Ente Nazionale Italiano di Unificazione  
Via Sannio 2 - 20137 Milano  
Telefono 02 70024.471  
[www.uni.com](http://www.uni.com) - [news@uni.com](mailto:news@uni.com)

Tutti i diritti sono riservati  
I contenuti possono essere riprodotti o diffusi a condizione che sia citata la fonte

Progetto grafico, impaginazione e redazione dei testi a cura di UNI

Settembre 2008



UNI è l'Ente Nazionale Italiano di Unificazione, associazione privata senza fine di lucro che dal 1921 elabora e pubblica -con il riconoscimento dello Stato e dell'Unione Europea- le norme tecniche (le *norme UNI*) e che rappresenta l'Italia in seno alle organizzazioni mondiali ed europee di normazione (rispettivamente, ISO e CEN).

Le norme UNI sono documenti che descrivono la migliore soluzione possibile per risolvere problemi ricorrenti; in termini più semplici, stabiliscono *come fare bene le cose*. Questi documenti definiscono le caratteristiche (di sicurezza, di qualità, ambientali, dimensionali, ecc.) di un prodotto, processo o servizio secondo lo stato dell'arte e vengono messi a punto con la collaborazione di oltre 3.000 esperti seguendo un processo consensuale, democratico, trasparente e -soprattutto- volontario.

Proprio grazie alla partecipazione dei rappresentanti di tutte le parti interessate e alla natura *super partes* della nostra organizzazione, le norme UNI sempre più spesso vengono utilizzate dal legislatore (sia nazionale che europeo) come supporto tecnico ai requisiti di legge.

Nel corso degli anni, la normazione tecnica ha seguito l'evoluzione delle esigenze del sistema socio-economico e si è sempre più dedicata alle attività il cui beneficio finale impatta maggiormente sul cittadino consumatore: la tutela dell'ambiente, la qualità dei servizi alla persona, la sicurezza dei beni di consumo.

Questa breve guida -dedicata all'utilizzo in sicurezza della bicicletta - ha lo scopo di esemplificare con alcuni casi concreti il ruolo della normazione tecnica nella vita quotidiana, evidenziando come UNI possa aiutare le imprese a realizzare prodotti più sicuri e di qualità e i consumatori a *consumare meglio*, scegliendo prodotti e servizi *a norma*, fermo restando che una corretta manutenzione delle strade, un crescente numero di piste ciclabili e il rispetto da parte degli altri utilizzatori "motorizzati" delle strade sono condizioni fondamentali per un uso veramente sicuro di un mezzo di trasporto economico, ecologico e salutare come la bicicletta.



Il barone Von Drais di Sauerbrun è considerato l'inventore dell'antenato della bicicletta moderna. Originario dalla Germania, avrebbe sviluppato la sua "macchina" tra il 1816 e il 1818, presentandola a Parigi con il nome di *draisienne*. Si trattava di un congegno semplice che consisteva di due ruote, una sella e un manubrio per sterzare, ma niente pedali.

La prima bicicletta a pedali ha fatto la sua comparsa verso il 1839 ad opera di un maniscalco scozzese: Kirkpatrick MacMillan. Consisteva in una *draisienne* "migliorata", alla quale MacMillan aveva installato un meccanismo di leve che azionavano la ruota posteriore mediante bielle. Contrariamente alla *draisienne*, diventava possibile procedere senza che i piedi toccassero il suolo.

Nel 1861, i francesi Pierre ed Ernest Michaux hanno creato un sistema di pedalata rotatorio, all'origine del concetto attuale, fissando due pedali al mozzo della ruota anteriore. Ruotando i pedali si metteva in movimento la bicicletta. Era nato così il velocipede che costituisce il primo successo commerciale della bicicletta. Dal velocipede è nata l'industria della bicicletta.

Per onore di cronaca va anche ricordata la controversa questione degli schizzi, trovati nel "Codice Atlantico" di Leonardo da Vinci, che risalgono alla fine del 1400 e che illustrano un veicolo fornito di due ruote che somiglia ad una bicicletta. L'autenticità dei documenti in questione non sarebbe però mai stata provata.



**DAL VELOCIPEDE  
E' NATA L'INDUSTRIA  
DELLA BICICLETTA**



Secondo ANCMA - Associazione Nazionale Ciclo, Motociclo, Accessori - in Italia ci sono circa un centinaio di produttori di biciclette, prevalentemente concentrati in Lombardia, Veneto ed Emilia Romagna, che nel 2007 hanno prodotto oltre 2,5 milioni di biciclette, delle quali poco più della metà sono bici da ragazzo, un quarto mountain-bike, il 20% biciclette da città e una piccola -ma preziosa- quota del 4% è costituita da biciclette da corsa, vere e proprie "Formula 1 a pedali".



Dopo la grande crisi che ha colpito il settore alla fine degli anni '90, la produzione è in continua crescita (nel solo 2007 + 4,2%), le esportazioni sono stabili (circa 1,3 milioni di pezzi) e le importazioni sono in crescita (oltre 800.000 pezzi: +8,2% nel 2007), con la conseguenza che in Italia si vendono circa 2 milioni di biciclette all'anno, cioè il 38% in più rispetto al 1999.

L'Italia è -insieme alla Germania- il principale produttore di biciclette in Europa (19% del totale) mentre per quanto riguarda la produzione di componenti l'industria nazionale è leader indiscussa (29% del totale).

Il punto di forza della produzione italiana, rispetto alla concorrenza europea e asiatica, è quello della specializzazione nel segmento di alta gamma per ogni tipologia di prodotto, seguendo la tradizione sportiva che i grandi campioni -del passato e del presente- con i loro risultati aiutano a tenere viva e in continua evoluzione.

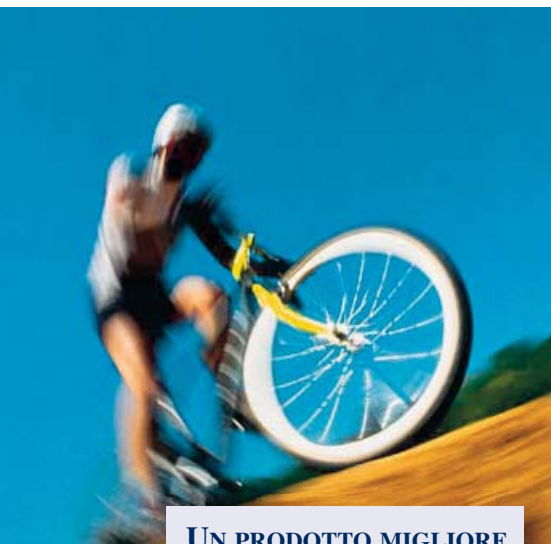
I ciclisti in Italia sono circa 3 milioni ripartiti tra 60% di uomini e 40% di donne appartenenti a tutte le fasce d'età e ceti sociali. La bicicletta viene utilizzata soprattutto per gli spostamenti in città (10%), per recarsi sul luogo di lavoro (20%), per divertirsi e fare movimento (70%).

È bene osservare che in Italia l'uso della bicicletta per gli spostamenti in città e per recarsi al lavoro è in costante aumento, ma siamo ancora ben lontani da quello che avviene nei Paesi del centro e del nord Europa. Per raggiungere questi Paesi (caratterizzati peraltro da condizioni meteorologiche ben più sfavorevoli) occorrono precise politiche a favore della mobilità ciclistica ed un forte intervento formativo e informativo a tutti i livelli, a cominciare dalle scuole.



Agli inizi degli anni '90 i costruttori italiani di biciclette erano costretti a seguire le norme tecniche nazionali dei diversi Paesi per poter esportare in tutta Europa; questo meccanismo creava disomogeneità e svantaggi alla produzione nazionale ma -soprattutto- generava confusione tra gli operatori del settore: infatti ogni nazione aveva le proprie norme, se non addirittura specifiche leggi, quindi una bici venduta in Italia poteva non essere adatta al mercato di altri Paesi.

Da qui la proposta di ANCMA di mettere allo studio in sede europea norme tecniche comuni e valide in tutti i Paesi.



**UN PRODOTTO MIGLIORE  
PER I CONSUMATORI  
EUROPEI**

L'Italia è stata in prima linea durante tutto l'iter che ha portato alla definizione di queste norme. Infatti l'UNI in collaborazione con ANCMA - e, a livello nazionale, con il coinvolgimento di FIAB (Federazione Italiana Amici della Bicicletta) - ha gestito la segreteria del Comitato tecnico europeo CEN/TC 333 che ha elaborato le norme tecniche, coordinandone l'attività.

Sin dall'inizio dei lavori, nel 1999, si sono avviati studi e ricerche che hanno impegnato centinaia di tecnici ed esperti di aziende provenienti da tutta Europa, di professori universitari, di laboratori di prova, di rappresentanti di produttori e di utilizzatori di biciclette, di tutti gli organismi di normazione europei. Da subito ci si è resi conto che i risultati che il Comitato

CEN/TC 333 avrebbe raggiunto sarebbero andati oltre le aspettative di pubblicare norme comuni per l'Europa e che si sarebbe realizzato qualcosa che avrebbe dato benefici a tutti, *in primis* ai consumatori finali che avrebbero avuto in futuro un prodotto migliore.



Le norme europee sulle biciclette non sono obbligatorie ma sono riconosciute in tutta Europa per interpretare l'obbligo generale di sicurezza che è stato stabilito dalla direttiva europea 2001/95/CE del 3 dicembre 2001 "Sicurezza generale dei prodotti".

La direttiva - stabilendo il principio generale di sicurezza - definisce le norme tecniche che danno la presunzione di conformità (ossia garantiscono che il prodotto sia sicuro): per le biciclette il riferimento delle norme tecniche europee è stato pubblicato nella Gazzetta ufficiale dell'Unione europea L 200 del 22 luglio 2006.

Queste norme tecniche, recepite da tutti i Paesi europei, sostituiscono tutte le normative nazionali vigenti, in una materia dove sino ad ora non esistevano regole comuni.

A questo punto è evidente il coinvolgimento di tutti gli operatori del settore:

- i distributori e i venditori devono accertarsi di acquistare dai loro fornitori solo biciclette e componenti sicuri e il modo più semplice sarà quello di chiedere solo prodotti conformi alle norme UNI EN, pena la responsabilità diretta del distributore per aver venduto un prodotto di sicurezza inferiore o non sicuro, con tutte le conseguenze del caso se si dovessero verificare incidenti;
- gli importatori devono rispettare la direttiva e immettere sul mercato europeo solo prodotti sicuri; lo strumento a disposizione per dimostrare che i prodotti sono sicuri sono appunto le norme UNI EN.



**GLI IMPORTATORI DEVONO  
IMMETTERE SUL MERCATO  
SOLO BICICLETTE SICURE**



Si sta quindi verificando un grande processo di rivoluzione del comparto, in quanto il livello medio si innalza e la deriva in Europa verso la banalizzazione del prodotto potrà essere arginata dalle nuove norme tecniche.

*E i controlli sul mercato?*

Anche le autorità di sorveglianza del mercato (che si avvalgono della collaborazione dell'Agenzia delle dogane e della Guardia di finanza) potranno utilizzare le norme UNI EN per stabilire se una bicicletta è effettivamente sicura e certamente i consumatori avranno tutto l'interesse a chiedere biciclette conformi alle norme tecniche per tutelarsi.

Poter disporre di un quadro normativo unico rappresenta un'importante occasione per l'intero settore in termini di eccellenza e competitività mentre i cicloamatori dispongono ora di un valido strumento per identificare, scegliere e acquistare biciclette sicure.

**I CICLOAMATORI DISPONGONO  
DI UN VALIDO STRUMENTO  
PER IDENTIFICARE, SCEGLIERE E  
ACQUISTARE BICICLETTE SICURE**







**Buona norma** è considerarsi alla pari di tutti gli altri mezzi circolanti. Hai gli stessi diritti e doveri. Evita incertezze, soggezioni e senso di inferiorità: sono causa di manovre incomprensibili agli altri veicoli perciò a volte pericolose.

**Indossa il casco** quando opportuno: protegge la parte più preziosa di te stesso. È particolarmente raccomandato ai più piccoli.

**Controlla costantemente** il perfetto funzionamento dei freni, delle luci (anteriori e posteriori), dei catadiottri (posteriori e laterali su ruote e pedali), del campanello e dei pneumatici della tua bicicletta.

**Invia segnali precisi e con buon anticipo** agli altri utenti della strada:

- usa il braccio teso per segnalare una svolta, ma soprattutto quando ti sposti al centro della strada per superare auto parcheggiate;
- usa il campanello: scegli uno molto rumoroso che possa essere udibile a distanza.

**Sii sempre vigile nel traffico:**

- cerca di prevenire le manovre degli altri veicoli stabilendo un contatto visivo con i guidatori e assicurandoti che ti abbiano visto;
- tieni sotto controllo, con la “coda dell’occhio” o con l’udito, anche ciò che avviene alle tue spalle;
- non distrarti con cuffie, iPod, cellulare.

**In un incrocio semaforizzato “difficile”** puoi svoltare a sinistra anche in due tempi: attraversa l’incrocio stando sulla destra, attendi il verde nell’altra direzione e prosegui. Non passare mai con il semaforo rosso.

**Cerca di non percorrere strade dissestate o molto trafficate:** preferisci se possibile un percorso più lungo ma sicuro. Ogni volta che condividi degli spazi con i pedoni non dimenticare che anche loro, proprio come te, sono utenti deboli della strada: presta loro attenzione e non spaventarli.

**Una rotonda può essere più pericolosa di un incrocio!** Quando sei in prossimità del ramo d’uscita e intendi rimanere nell’anello, devi assolutamente alzare il braccio sinistro per comunicare la tua direzione di marcia!

**Renditi sempre ben visibile.** Più sei visibile, meglio preveni gli incidenti. Di sera le luci sono obbligatorie. Se la tua bicicletta ne è sprovvista, basta agganciare dei led luminosi a batteria. Di sera indossa qualcosa di fluorescente. Tieniti a distanza dai mezzi pesanti come furgoni, autocarri, autobus: spesso non ti vedono.

**Attenzione!**

- alle rotaie: la tua ruota può incastrarsi dentro e farti cadere. Passaci sopra di traverso, con un angolo di almeno 30°, senza frenare bruscamente quando piove;
- ai veicoli parcheggiati con qualcuno alla guida, il quale potrebbe aprire la portiera o muoversi in quel momento;
- agli scooter e ai motorini, che spesso superano a destra.



Sicura, stabile, resistente e facilmente identificabile dal consumatore da un'apposita etichetta: sono queste le principali caratteristiche della “*bicicletta europea a norma*” che deve essere progettata e costruita secondo le norme europee UNI EN che definiscono i requisiti di sicurezza e i parametri costruttivi ai quali i produttori si stanno adeguando.

Le norme definiscono i requisiti di sicurezza e i metodi di prova di:

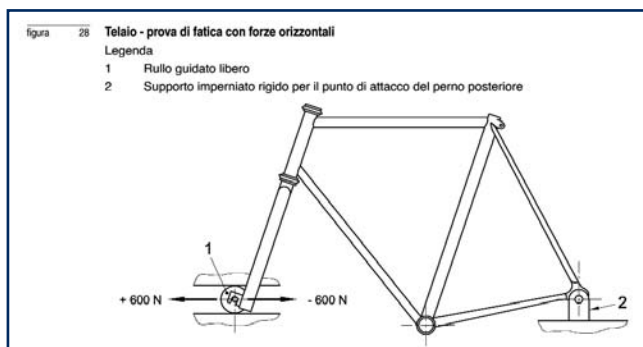
- *biciclette da città e da trekking* (norma UNI EN 14764)
- *biciclette da ragazzo* (norma UNI EN 14765)
- *mountain bike* (norma UNI EN 14766)
- *biciclette da corsa* (norma UNI EN 14781)

Tali norme forniscono i requisiti necessari per la fabbricazione delle biciclette e definiscono i metodi di prova da applicare sia alla bici completa sia ai singoli componenti, al fine di valutarne la resistenza e le caratteristiche.

I telai e le forcelle dovranno essere sottoposti a dei veri e propri crash-test mentre i sistemi frenanti dovranno poter garantire spazi di arresto a seconda del modello e delle dimensioni della bicicletta. Ecco alcuni esempi concreti legati alla sicurezza e alle prestazioni delle biciclette “a norma”.

## Impugnatura del manubrio

Le estremità del manubrio devono essere provviste di impugnature o tappi che devono resistere a una forza di rimozione di 70 Newton.



## Prove di fatica dei telai

Tutti i telai devono resistere a delle prove di fatica e non devono pertanto presentare fratture o fessure visibili in alcuna parte e non deve verificarsi alcuna separazione durante o al termine delle prove (che - ad esempio- per le bici-



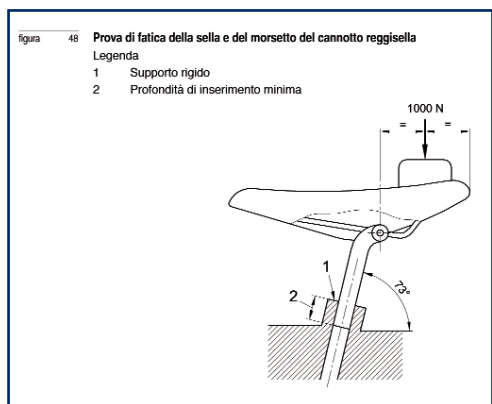
clette da corsa prevedono l'applicazione sulla forcella anteriore di 100.000 cicli di forze orizzontali di 600 Newton avanti e indietro).

### Requisiti speciali per i telai e le forcelle ammortizzati

I telai e le forcelle ammortizzati conformi alle norme devono essere progettati in modo tale che, in caso di rottura della molla o dell'ammortizzatore, il pneumatico non possa entrare in contatto con alcuna parte del telaio o la testa della forcella, né il gruppo che regge la ruota posteriore o i componenti della forcella possano staccarsi dal resto del telaio.

### Prove di resistenza delle selle

Sottoposte a una prova di fatica nella quale si applica una forza di 1.000 Newton verticalmente verso il basso per 200.000 cicli, non devono verificarsi fratture o fessure visibili nel tubo reggisella o nella sella né l'allentamento del morsetto della sella.



### Stabilità dello sterzo

Lo sterzo (che deve sopportare almeno il 25% del peso della bicicletta e del ciclista) deve essere libero di ruotare di almeno 60° in ogni lato dalla posizione diritta e non deve presentare punti rigidi, allentamento o rigidità dei cuscinetti quando correttamente regolato.

### Prove su strada

La bicicletta a norma deve essere stabile in frenata, in curva e in sterzata e deve essere possibile pedalare con una mano rimossa dal manubrio (come quando si fanno segnali con le mani), senza difficoltà di funzionamento o pericolo per il ciclista.

### Prestazioni di frenata

Le prestazioni di frenata sono determinate dalla distanza di arresto. Una bici da corsa a norma che viaggia in condizioni di asciutto alla velocità di 25 km/h deve arrestarsi entro 6 metri, utilizzando entrambi i freni, mentre sul bagnato, a una velocità di 16 km/h, lo spa-



figura 15 **Disposizione degli ugelli dell'acqua per la prova di frenata sul bagnato (applicabile a tutti i tipi di freno)**  
Legenda  
 $\alpha =$  da 90° a 120°  
 $\beta =$  da 30° a 60°  
 $a =$  da 150 mm a 200 mm  
1 Ugelli dell'acqua

zio di frenata deve essere al massimo di 5 metri.

### **Biciclette pieghevoli**

I meccanismi di piegatura devono essere progettati in modo che la bicicletta possa essere bloccata in modo semplice, stabile e sicuro e, quando piegata, non deve verificarsi alcun danno ai cavi. Nessun meccanismo di bloccaggio deve entrare in contatto con ruote o pneumatici

durante l'utilizzo e deve essere impossibile allentare o sbloccare involontariamente i meccanismi di piegatura.

### **Sicurezza e resistenza degli elementi di fissaggio**

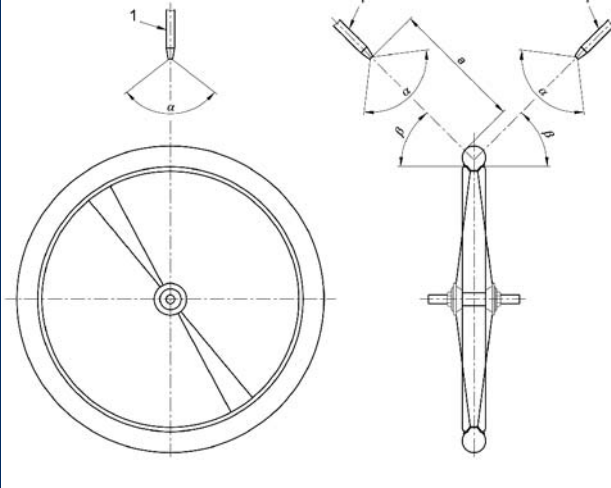
Tutte le viti utilizzate nell'assemblaggio dei sistemi di sospensione o le viti utilizzate per attaccare dinamo, meccanismi dei freni e parafranghi al telaio o alla forcella o al manubrio e la sella al tubo reggisella devono avere dispositivi di bloccaggio appropriati, per esempio rondelle di bloccaggio, controdadi o dadi autobloccanti.

### **Bordi taglienti**

I bordi esposti che potrebbero entrare in contatto con le mani, le gambe ecc. del ciclista durante il normale utilizzo o la normale manipolazione e manutenzione non devono essere taglienti.

### **Istruzioni a cura del fabbricante**

Ogni bicicletta a norma deve essere provvista di una serie di istruzioni nella lingua del Paese nel quale si effettua l'acquisto; per le bici da città e da trekking le principali informazioni in sintesi riguardano:





- il tipo di utilizzo per il quale la bicicletta è stata progettata (cioè il tipo di terreno per cui è adatta) con un'avvertenza circa i pericoli derivanti dall'utilizzo non corretto;
- come misurare e regolare l'altezza della sella in base al ciclista nonché l'indicazione dell'altezza minima della sella stessa;
- chiare informazioni su quale leva aziona il freno anteriore, quale leva aziona il freno posteriore, sulla presenza di eventuali modulatori della potenza frenante con una spiegazione del loro funzionamento e della loro regolazione e sul corretto metodo di utilizzo del freno a contropedale, se installato;
- il metodo raccomandato per la regolazione del sistema di sospensione eventualmente installato;
- le raccomandazioni per l'utilizzo in sicurezza (uso del casco, regolari controlli dei freni, dei pneumatici, dello sterzo, dei cerchioni e cautela concernente il possibile aumento delle distanze di frenata in condizioni di bagnato);
- il peso totale ammissibile del ciclista più il bagaglio e il peso totale massimo (bicicletta + ciclista + bagaglio);
- una nota di avvertenza per attirare l'attenzione del ciclista sui possibili requisiti legislativi nazionali quando la bicicletta è utilizzata sulle strade pubbliche (per esempio illuminazione e catarifrangenti);
- il serraggio raccomandato degli elementi di fissaggio relativi al manubrio, al canotto del manubrio, alla sella, al canotto reggisella e alle ruote;
- il metodo per determinare la corretta regolazione dei dispositivi di sgancio rapido;
- il corretto metodo di assemblaggio delle eventuali parti fornite non assemblate;
- le raccomandazioni sulla manutenzione (ad esempio: i punti e la frequenza di lubrificazione e i lubrificanti raccomandati; la tensione della catena; la regolazione dei freni e la sostituzione dei componenti; la cura dei cerchioni...) e l'importanza di utilizzare solo ricambi originali per i componenti critici per la sicurezza;
- i dettagli sul funzionamento degli accessori installati, le eventuali parti di ricambio (per esempio lampadine) e la manutenzione;
- l'importanza di coprire idoneamente le eventuali molle sotto la sella quando è montato un sedile per bambini al fine di impedire l'intrappolamento delle dita;
- una nota di avvertenza per attirare l'attenzione del ciclista sui possibili danni dovuti all'utilizzo intensivo e raccomandazioni di ispezioni periodiche del telaio, della forcella e dei giunti delle eventuali sospensioni.



## Marchatura delle biciclette “a norma”

Le biciclette conformi alle norme tecniche sono marchate sul telaio in maniera visibile e durevole con il numero di telaio progressivo e il nome del fabbricante o del rappresentante del fabbricante e con il numero della norma, a dimostrazione che la bicicletta risponde ai requisiti di sicurezza e alle caratteristiche di prestazione che sono state fissate a livello europeo. Ciò significa che per le biciclette:

- *da città e da trekking* la marchatura riporterà la sigla EN 14764,
- *da ragazzo* la marchatura riporterà la sigla EN 14765,
- *da corsa* la marchatura riporterà la sigla EN 14781,
- mentre per le *mountain bike* la marchatura riporterà la sigla EN 14766.

Questa marchatura rappresenta una valida e immediata informazione per il consumatore al momento dell’acquisto di una bici nuova, in quanto tra i suoi criteri di scelta (il colore, il modello, i cambi ecc...) potrà aggiungere anche quello di preferire le biciclette che riportano questa marchatura, perché sono quelle che sono state sottoposte a specifiche prove tecniche per valutare il loro livello di sicurezza e di prestazione e quindi saranno certamente tra le migliori sul mercato.



**LA MARCATURA RAPPRESENTA UNA  
VALIDA E IMMEDIATA INFORMAZIONE  
PER IL CONSUMATORE**



**In tema di sicurezza sulle due ruote, le norme UNI disciplinano i requisiti tecnici anche di accessori quali caschi di protezione -oggi largamente diffusi ed utilizzati dai ciclamatori- seggiolini porta bambini e portapacchi.**



## **PER LA TESTA...**

Il ciclista non ha nulla che lo protegga in caso di collisioni e inoltre - in caso di caduta a terra - non può fare molto per evitare o minimizzare le conseguenze dell'impatto: per questo motivo l'utilizzo di un casco di protezione (anche se non è obbligatorio) può essere utile per riparare la testa anche dagli urti più banali.

I "caschi sicuri" sono quelli conformi alla norma tecnica europea UNI EN 1078. Si riconoscono perché oltre ad essere marcati con il numero della norma e con la sigla CE, devono anche riportare il nome o il marchio del fabbricante, l'anno e il trimestre di fabbricazione.

I caschi "a norma" hanno le seguenti caratteristiche:

- devono essere leggeri, ventilati, facili da mettere/togliere, utilizzabili con gli occhiali, rivestiti internamente con materiali non irritanti;
- non limitano la capacità uditiva;
- l'ampiezza del campo visivo deve essere almeno pari a 105° in orizzontale, 25° verso l'alto e 45° verso il basso;
- la larghezza del sottogola deve essere almeno di 1,5 cm per evitare il rischio di taglio e di strangolamento.

I caschi "a norma" devono superare le seguenti prove:

- assorbimento degli urti fino alla velocità di 19,5 km/h;
- capacità di non sfilarsi all'urto;
- facilità di sgancio dopo l'urto.



## PER I BAMBINI...

Per pedalare sicuri anche in compagnia dei più piccoli (bambini di età tra i 9 mesi e i 5 anni) è necessario munirsi di un seggiolino sicuro, cioè che presenti i seguenti requisiti, definiti dalla norma UNI EN 14344:

- i seggiolini vengono classificati in base al peso del bambino e al loro posizionamento: da 9 a 22 kg è la capacità di trasporto di quelli montati dietro il ciclista, da 9 ad un massimo di 15 kg è quella per i seggiolini montati tra manubrio e sella;
- le estremità, gli angoli, le sporgenze devono essere arrotondate, ripiegate o protette con un rivestimento in plastica o similare per evitare il rischio di ferite;
- attenzione va anche prestata alle parti piccole componenti il sedile, che non devono essere staccate e ingerite dai più piccoli.



Per identificare il prodotto “a norma” si deve cercare la marcatura: il seggiolino deve riportare ben visibili il numero della norma EN 14344, le informazioni generali relative al peso massimo del bambino che può essere trasportato, il nome o il marchio del fabbricante, la data e il mese di fabbricazione.

## PER GLI OGGETTI

La norma tecnica UNI EN 14872, stabilisce i requisiti di sicurezza e le prestazioni per la progettazione e le prove dei portapacchi per biciclette.

Un aspetto importante riguarda la classificazione del portapacchi, attribuita in base alla massima capacità di carico alla quale esso è destinato e che può variare dai 10 fino ai 25 kg, a seconda del tipo di portapacchi (anteriore o posteriore, montato sul canotto reggisella o sul telaio...).





A titolo di esempio: se il portapacchi è destinato al trasporto di un seggiolino per bambini classificato per un peso da 9 a 15 kg, la capacità portante massima del portapacchi dovrà essere di almeno 18 kg.

Il portapacchi non deve avere bordi taglienti che possano entrare in contatto con le mani o con le gambe del ciclista o della persona trasportata, inoltre tutte le viti devono essere provviste di dispositivi di bloccaggio.

La norma non specifica le dimensioni dei portapacchi ma si limita a raccomandare che quelli posteriori delle classi di carico 18 e 25 kg a cui potrebbe essere attaccato un seggiolino per bambini, devono disporre di una adeguata piattaforma (di larghezza compresa tra i 12 cm e i 17 cm e mezzo).

Posteriormente i portapacchi devono essere dotati di dispositivi di illuminazione o devono comunque essere predisposti alla loro installazione.

La norma specifica inoltre una serie di prove alle quali il portapacchi deve essere sottoposto per verificare che tutti i requisiti di sicurezza siano rispettati (prove di resistenza, di rilevamento delle sporgenze e delle fessure, di carico dinamico e di carico statico).

I portapacchi a norma si riconoscono perché riportano - oltre al numero della norma di riferimento - il nome o il marchio del fabbricante, il codice di identificazione del prodotto, la data e il mese di fabbricazione oltre alla capacità di carico espressa in chilogrammi.





La prima cosa da chiarire è che i ciclisti sono tenuti al pieno rispetto delle regole sancite dal Codice della strada, in quanto la bicicletta è considerata un veicolo a tutti gli effetti (definito dal Codice con il termine un po' datato di "velocipede").

Oltre a stabilire le regole per le caratteristiche costruttive e funzionali delle biciclette e i dispositivi di equipaggiamento obbligatori, in particolare per quanto riguarda i dispositivi di segnalazione visiva (ad esempio luci anteriori e posteriori) e di segnalazione acustica (campanello), il Codice della strada fornisce alcune precise regole di comportamento e gli obblighi per i conducenti delle due ruote.

Ad esempio:

- l'obbligo di tenere la destra durante la marcia;
- l'obbligo di procedere su di un'unica fila, quando si transita fuori dai centri abitati ovvero quando le condizioni del traffico lo richiedono e, in ogni caso, mai affiancati in numero superiore a due;
- sempre fuori dai centri abitati, è ammessa la circolazione per file parallele solo quando uno dei due conducenti sia un bambino minore di dieci anni e proceda alla destra dell'altro;
- la conduzione della bicicletta deve avvenire in assoluta sicurezza, con il libero uso delle braccia e in modo tale da afferrare il manubrio, con almeno una mano, mentre i piedi devono stare sui pedali;
- è vietato trainare, farsi trainare da altri veicoli o condurre animali;
- il trasporto di passeggeri è di norma vietato. Possono essere trasportati i bambini (fino agli otto anni di età) quando la bicicletta è attrezzata allo scopo ovvero, quando è dotata di uno specifico seggiolino;
- dove esistono piste ciclabili segnalate, i ciclisti sono obbligati a farne uso e, nel farne uso, devono osservare le norme di comportamento relative alla circolazione dei veicoli. Quando le piste ciclabili si interrompono ed occorre immettersi nelle carreggiate a traffico veloce o attraversarle, i ciclisti sono tenuti ad effettuare le manovre con la massima cautela;
- i ciclisti devono mantenere una direzione uniforme, evitando di



zig-zagare e, nel caso di attraversamento di carreggiate a traffico particolarmente intenso, o, in generale, dove le circostanze lo richiedono, devono attraversare tenendo il veicolo a mano;

- le manovre di svolta a destra e a sinistra e la fermata devono essere preventivamente segnalate con le braccia.



Ovviamente, anche se il Codice della strada non lo dice in modo esplicito, durante la guida ai conducenti di biciclette è vietato procedere contromano, utilizzare il telefono cellulare o svolgere qualsiasi altra attività che possa essere fonte di distrazione.

**IL CODICE DELLA STRADA  
FORNISCE ALCUNE  
PRECISE REGOLE  
DI COMPORTAMENTO**

Ringraziamo per la collaborazione:



ANCMA  
Associazione Nazionale  
Ciclo Motociclo Accessori



FIAB  
Federazione Italiana  
Amici della Bicicletta



**Sulla strada scegli la linea della vita.**



**Ente Nazionale Italiano di Unificazione**  
Membro italiano ISO e CEN  
[www.uni.com](http://www.uni.com)

Sede di Milano  
Via Sannio, 2 - 20137 Milano  
Tel +39 02700241, Fax +39 0270024375  
[uni@uni.com](mailto:uni@uni.com)

Sede di Roma  
Via del Collegio Capranica, 4 - 00186 Roma  
Tel +39 0669923074, Fax +39 066991604  
[uni.roma@uni.com](mailto:uni.roma@uni.com)